

CTC

2700K – 3000K – 4000K

CHOIX DE TEMPÉRATURE
DE COULEUR INTÉGRÉ

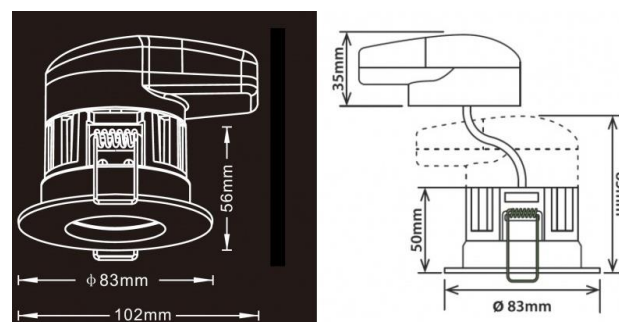
CALIPSO

REF : CAL7W – CAL7S – CAL7B

CALIPSO est un spot encastrable 7W CTC contrôlé.

+ Avantages produit

- Technologie CTC : Choix de la température de couleur manuel (2700K/3000K/4000K) grâce à un interrupteur en face avant sous la collerette.
- Modèle compatible RT2012 avec un joint d'étanchéité.
- IP65, particulièrement adapté aux pièces d'eau. Driver non étanche, détachable. Est conforme aux normes des volumes salles de bains.
- Face interchangeable système twist & lock.
- Tension de sortie : < 28V alternatif (Très basse tension).
- Recouvrable par tous types de matériaux (conforme à la norme NFC 15-100).
- Ne convient pas pour la norme DTU45-11 (se référer au MAMBO pour un luminaire compatible).



Données physiques

Matériaux	Fonte d'aluminium
Couleurs	Blanc ou Blanc & Alu
Mode de fixation	Encastrable
Ø*H (mm)	83 mm * 85 mm
Poids (gr)	378 g
Diamètre d'encastrement (mm)	67 mm



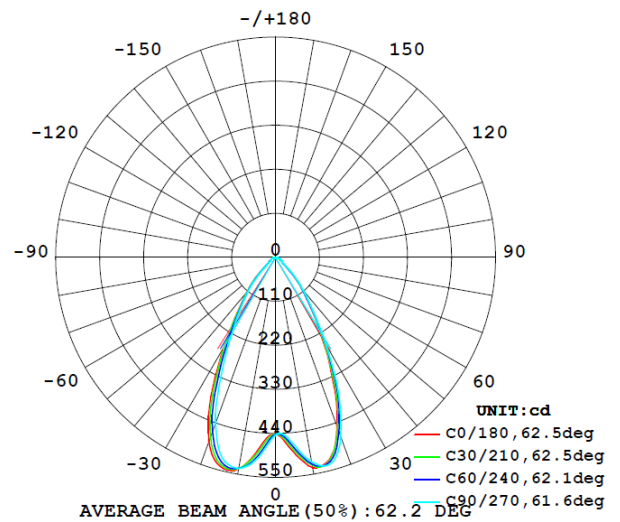
FCALOR

FCALAL

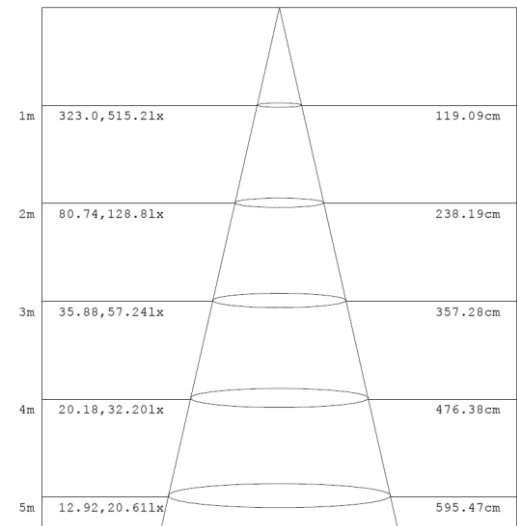
FCALBL

PERFORMANCES

Flux (lm)	545 lm
Puissance (W)	7W
Valeur d'intensité max (cd)	545,3 cd
Température (°K)	2700°K / 3000°K / 4000°K
Eblouissement UGR 4H8H (70%, 50%, 20%) C0 / C90	23,9



78 lm/W	-20° / +40°	80%	40000 HEURES	3	F
RENDEMENT		FACTEUR DE MAINTIEN	L80 B10	MACADAM	RECOUVRABLE
60°	IRC 90	GROUPE O IEC 62471	> 0,92 COS φ	IP65	67-70mm
THD	IK 06	CLASSE III	DIMMABLE	UGR < 24	COMPATIBLE
3 ANS GARANTIE	FLICKER FREE	3000K CTC 2700K 4000K			



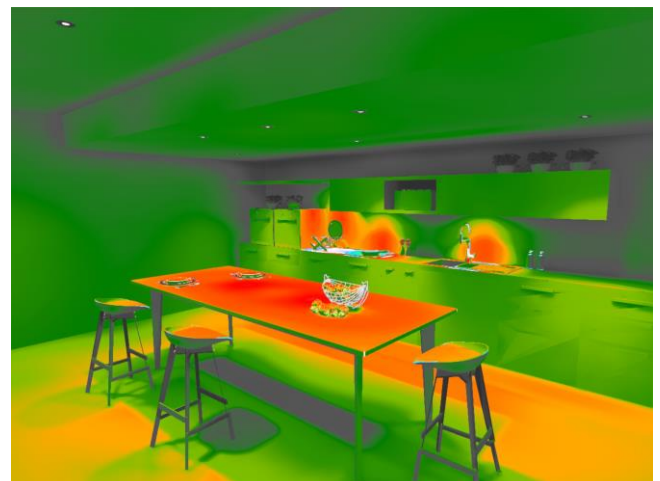
CALIPSO 7W CTC 61,55°

EXEMPLE

Le CALIPSO 7W CTC est un spot dédié à l'éclairage des espaces fonctionnels comme les pièces de vie, salons, chambres, cuisines ...

Exemple d'utilisation indicatif dans une cuisine de dimensions : L*I*Hsp(m) : 6*5*2,80 avec faux-plafond à 2,40m.

- avec 12 CALIPSO 7W CTC au total dans cette cuisine, vous obtiendrez un éclairage supérieur à 300 lux moyen au niveau de la table à manger, et une mise en valeur des endroits importants de votre cuisine, tels que l'évier, four et plaque de cuisson. De plus, vous avez la possibilité de choisir la température de couleur de la pièce grâce à la technologie CTC (manuel) ou Zigbee (à distance).



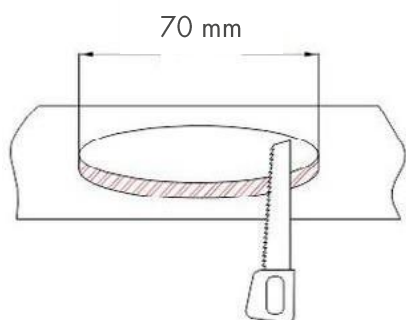
CALIPSO

ATTENTION !

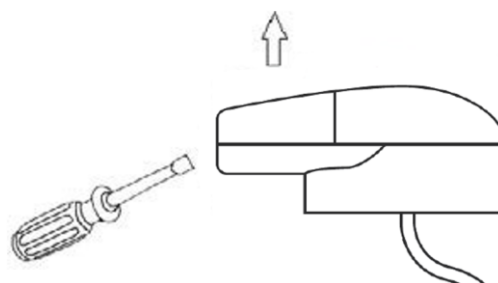
- 1- Couper l'alimentation avant toute intervention
- 2- Alimenter le luminaire qu'après une installation complète et sûre
- 3- Opérations réservées aux électriciens et professionnels de la maintenance



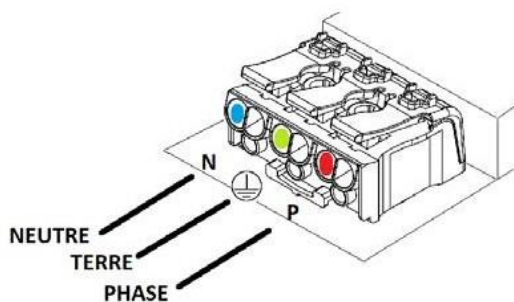
- 1** Percer votre support au diamètre indiqué.



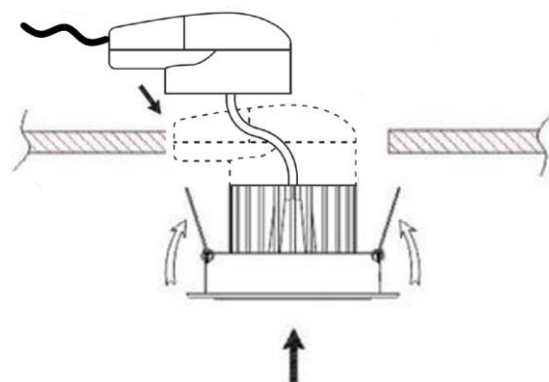
- 2** Ouvrir la trappe de connexion du driver.



- 3** Connecter les câbles au connecteur rapide, sans outil. Vérifier la bonne liaison manuellement.



- 4** Repositionner le driver sur le dissipateur thermique puis installer le luminaire en repliant les ressorts de maintien.



- 5** Votre luminaire est prêt à être utilisé.

