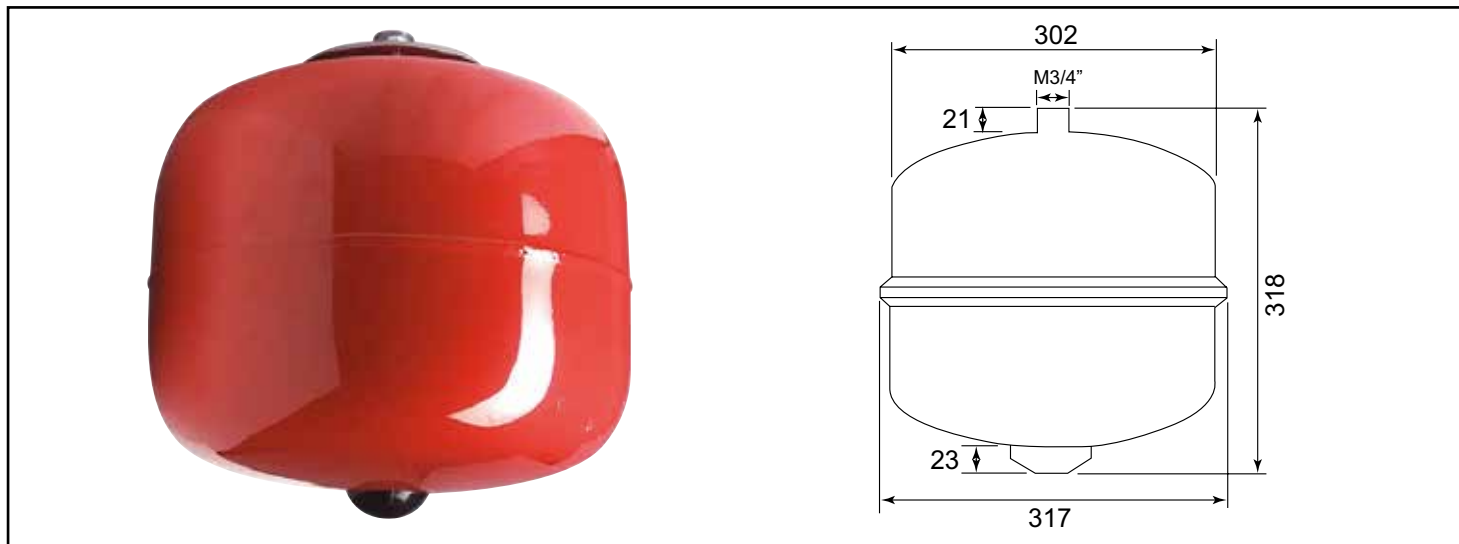


Référence : **25-18**

VASE D'EXPANSION 18L CYLINDRIQUE À MEMBRANE SUSPENDU



• RACCORDEMENT EN MÂLE 20/27

DESCRIPTION	Vase sur pieds 18 litres. - Pour chauffage central fonctionnant en circuit fermé.
CARACTÉRISTIQUES	<p>Vase suspendu 18 litres :</p> <ul style="list-style-type: none"> - Pré-gonflage à 1,5 bar (azote). - Pression maximum 4 bars. - Raccordement de départ mâle 3/4". - Température de -10° à +100°C. - Finition rouge RAL3000. - Diamètre 317 mm. - Hauteur totale 318 mm.
APPLICATIONS	<p>S'installe sur une installation de chauffage Permet de stabiliser la pression d'eau d'un circuit de chauffage</p>
CONDITIONS D'UTILISATION	<p>Vérifier la contenance du vase en fonction de la quantité d'eau du circuit de chauffage. Régulièrement, il est conseillé de vérifier la pression d'air, contenu dans le vase, avec un manomètre.</p>
COMPATIBILITÉ	Convient pour toutes les installations de chauffage
PRÉCAUTION D'EMPLOI	N'est pas adapté aux installations sanitaires
SPECIFICATIONS D'INSTALLATION	<p>Avant de procéder à sa pose, vérifier que le volume du vase d'expansion soit conforme à l'installation. Le vase d'expansion se montera obligatoirement entre la chaudière et la vanne mélangeuse, sur la conduite retour à la chaudière. Entre la chaudière et le vase d'expansion, il ne devra exister aucune soupape ou organe de coupure susceptible d'isoler le vase. Poser, près du vase d'expansion, une soupape de sécurité, avec manomètre incorporé, parfaitement étalonnée selon la pression de la chaudière et de l'installation et, en aucun cas supérieure à la pression maximale du vase. Le vase devra être installé de telle sorte que le manchon soit placé dans la partie supérieure, dans le but de faciliter la purge de l'air. Au moins une fois tous les 6 mois, vérifier à travers la valve de gonflage, que la pression de la chambre à air se maintient dans les valeurs de pré-gonflage. Ne jamais démonter le vase d'expansion sans avoir auparavant dépressurisé l'installation. Il est interdit de percer le vase d'expansion ou de souder sur n'importe quel élément.</p> <p>N'est pas adapté pour une application autre que celle décrite ci-dessus. Installation interdite sur le sanitaire et solaire thermique.</p>